

FICHA TÉCNICA – TECHNICAL DATA SHEET: PFT CLIP

VENTAJAS – BENEFITS

- Clip central de plástico anti-rotación para la fijación directa con la clavadora AG – **central plastic anti-rotation clip for direct fixing with AG gas nailers.**
- Grapa metálica para la fijación de tubos y cables- **Metal clip for pipe and cable fixing.**
- Instalación rápida en dos pasos con clavadora de gas. Solo disparar y pasar los cables - **Fast installation in two steps with gas nailer for concrete. Only shoot and install the cables.**
- Dispone de dos nervios de refuerzo en toda la grapa. – **it has two reinforcement ribs along the clip.**

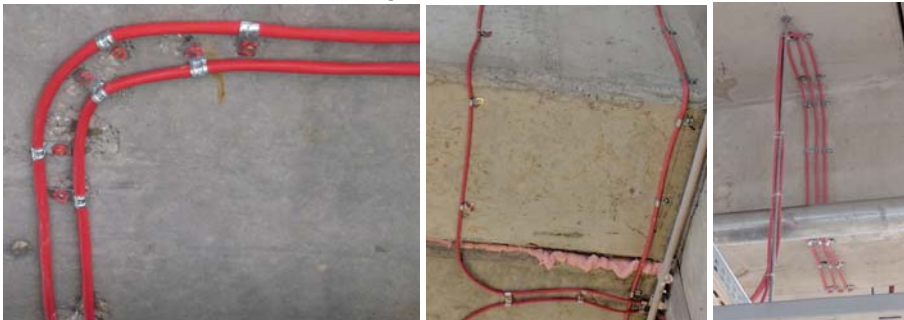
Foto Producto / Product photo



APLICACIONES – APPLICATIONS.

Instalaciones eléctricas / **Electrical installation.**

Instalaciones sanitarias/ **Plumbing installation.**



CARACTERÍSTICAS – FEATURES

Material / **Material**

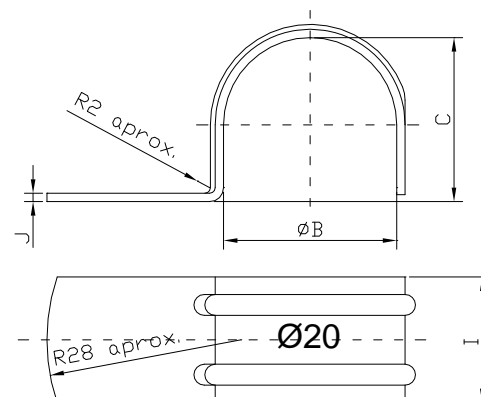
- Fabricada en acero dulce - **Made by soft steel.**

Baño / **Coating**

- Baño zincado de mínimo 5 micras - **White zinc plated coating (minimum 5 microns).**

Cotas principales (mm) - **Main dimensions (mm)**

Ø	ØB	C	I	J
PFT-5	4.5	3.8	17	1
PFT-6	6.0	5.5		
PFT-8	7.5	7		
PFT-10	9.5	9		
PFT-12	11.5	11.5		
PFT-14	13.5	13.5		



Este documento es propiedad de Apolo. Cualquier copia total o parcial está prohibida excepto autorización escrita de Apolo /This document is intellectual property of apolo. Copy is forbidden and will be prosecuted. Copy, total or partial, must have the written agreement of apolo.

TDS-1

Rango de sujeción de tubos – **Range of pipes to be fixed by every size**

Referencia <i>Reference</i>	TUBOS - PIPES	
	Cobre <i>Cooper</i>	Cable
PFT-5	5	
PFT-6	6	1x1,5 / 1x2,5
PFT-8	8	1x6 / 1x10
PFT-10	10	1x16 / 1x25 / 2x2,5 / 3x1,5 / 4x1,5
PFT-12	12	1x25 / 1x / 2x4 / 3x2,5 / 3x4 / 4x1,5 / 4x2,5

PROCEDIMIENTO DE INSTALACIÓN / INSTALLATION PROCEDURE

Fijación directa con pistola de gas - **Direct fixing using concrete gas Mailer.**

PARÁMETROS DE INSTALACIÓN / INSTALLATION PARAMETERS

Material / <i>Material</i>		hormigón / <i>Concrete</i>	Bloque hormigón / <i>Concrete block</i>	Acero / <i>Steel</i>
Distancia mínima entre anclajes <i>Minimum spacing distance</i>	S_{min} (mm)	40	40	40
Distancia mínima al borde <i>Minimum edge distance</i>	C_{min} (mm)	75	100	25
Espesor mínimo <i>Minimum thickness</i>	h_{min} (mm)	100	35	3,5

MATERIALES BASE / BASE MATERIAL

Hormigón /**Concrete**

Bloque hormigón /**Concrete block**

Ladrillo macizo /**Solid brick**

Acero /**Steel**

CARGAS RECOMENDADAS / RECOMMENDED LOADS.

Resistencia: 6-10kg según medida* - **Resistance: 6-10kg according to each size***

Valor de rotura de la abrazadera inferior al valor de resistencia del clavo – **The breakage resistance of the clamp is smaller than the resistance of nail.**