

**FICHA TÉCNICA – TECHNICAL DATA SHEET: HRM**

**VENTAJAS – BENEFITS**

- Taco para placas de yeso – **Dry wall plug**  
 Taco de nylon para cargas ligeras en placas de yeso - **Nylon plug for use of light loads in dry-wall.**
- Tornillo incluido – **Screw included.**
- Instalación con pinza expansionadora MZA 100. También con atornillador; se recomienda la instalación con pinza expansionadora para un montaje rápido y controlado – **Mounting with installation pliers MZA. Cordless screwdriver and screwdriver is possible; the installation pliers are recommended for a quick and controlled installation.**



**Foto Producto / product photo**



**APLICACIONES – APPLICATIONS.**

Fijación de elementos en placas de carton yeso – **Fixing of pieces on dry wall**



**CARACTERÍSTICAS – FEATURES**

Material / **Material**

- Fabricado en acero - **Manufactured in steel.**

Baño / **Coating**

- Cincado electrolítico, grosor de capa  $\geq 5 \mu\text{m}$  - **white zinc plated, minimum 5  $\mu\text{m}$**

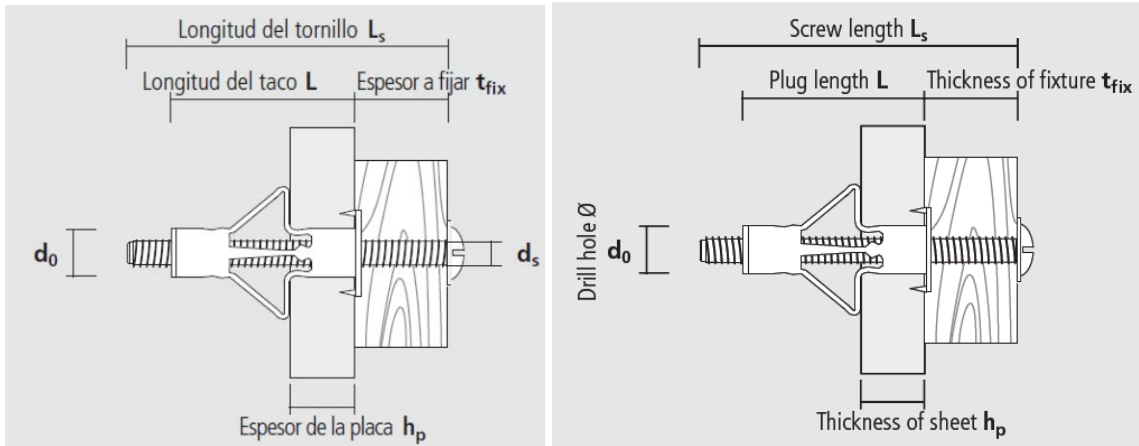
Cotas principales (mm) - **Main dimensions (mm)**

- Tornillo M4/M5 con impronta PHILIPS nº 2 y M6 Philips nº 3 – **M4/M5 screw with Philip recess nº 2 and M6 screw with Philip recess nº 3.**
- Tornillo M8 hexagonal SW13 – **Hexagonal hex screw SW13.**

Este documento es propiedad de Apolo. Cualquier copia total o parcial está prohibida excepto autorización escrita de Apolo /This document is intellectual property of apolo. Copy is forbidden and will be prosecuted. Copy, total or partial, must have the written agreement of apolo.

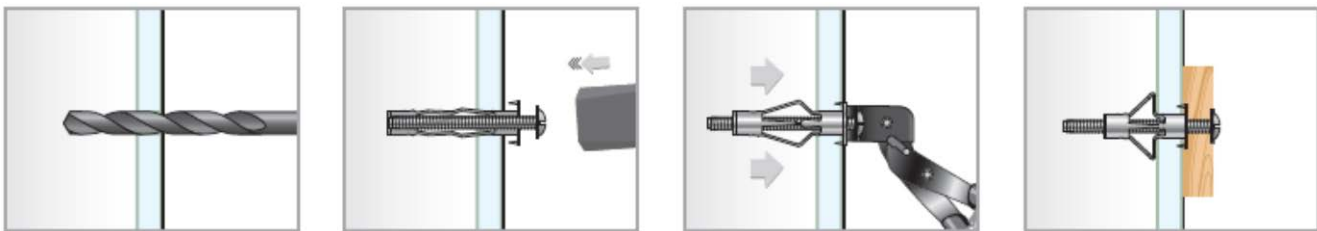
TDS-1

REF	do [mm]	h <sub>p</sub> min-max [mm]	Rosca- <i>thread</i>	Ls [mm]	L [mm]
HRM 4-20	8	3-18	M4	52	46
HRM 4-24	8	18-24	M4	58	52
HRM 4-38	8	32-38	M4	72	66
HRM 5-16	11	3-16	M5	58	52
HRM 5-32	11	14-32	M5	71	65
HRM 5-45	11	32-45	M5	88	80
HRM 6-16	13	3-16	M6	58	52
HRM 6-32	13	14-32	M6	71	65
HRM 6-45	13	32-45	M6	88	80
HRM 8-16	13	3-16	M8	61	53
HRM 8-32	13	16-32	M8	73	66

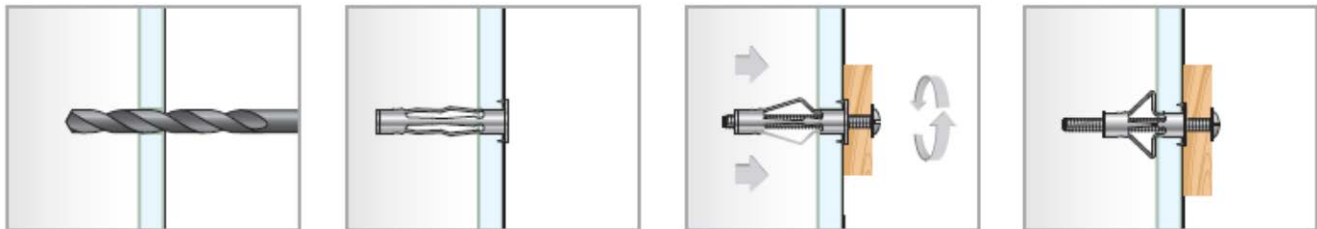


### PROCEDIMIENTO DE INSTALACIÓN / **INSTALLATION PROCEDURE**

#### Instalación con pinza / **Mounting with installation pliers**



#### Instalación sin pinza / **Mounting without installation pliers**



Este documento es propiedad de Apolo. Cualquier copia total o parcial está prohibida excepto autorización escrita de Apolo / *This document is intellectual property of apolo. Copy is forbidden and will be prosecuted. Copy, total or partial, must have the written agreement of apolo.*

TDS-2

**MATERIALES BASE / BASE MATERIAL**

Placas de yeso / **Drywall**

Liston de madera / **plywood**

Tableros / chipboard

**CARGAS RECOMENDADAS / RECOMMENDED LOADS.**

Ref	Liston de madera - <b>Plywood</b>	Tableros - <b>Chipboard</b>	Carton yeso - <b>Drywall</b>			
	hp =6 mm <b>F<sub>Rec</sub> [kN]</b>	hp =16 mm <b>F<sub>Rec</sub> [kN]</b>	hp =9,5 mm <b>F<sub>Rec</sub> [kN]</b>	hp =12,5 mm <b>F<sub>Rec</sub> [kN]</b>	hp ≥ 2x12,5 mm <b>F<sub>Rec</sub> [kN]</b>	hp ≥ 3x12,5 mm <b>F<sub>Rec</sub> [kN]</b>
HRM 4-20	0,15	0,25	0,15	0,15	-	-
HRM 4-24	-	-	-	-	0,15	-
HRM 4-38	-	-	-	-	-	0,25
HRM 5-16	0,20	0,25	0,20	0,20	-	-
HRM 5-32	-	-	-	-	0,35	-
HRM 5-45	-	-	-	-	-	0,35
HRM 6-16	0,30	0,40	0,25	0,25	-	-
HRM 6-32	-	-	-	-	0,35	-
HRM 6-45	-	-	-	-	-	0,40
HRM 8-16	0,30	0,40	0,25	0,25	-	-
HRM 8-32	-	-	-	-	0,40	-

F<sub>REC</sub> Factor de seguridad total incluido / **Safety factor included.**