

## FICHA TÉCNICA – **TECHNICAL DATA SHEET: FPD CLIP**

### VENTAJAS – BENEFITS

- Grapa de plástico para la fijación de 2 tubos en paralelo - **Plastic clip for 2 parallel pipe fixing.**
- Instalación rápida en dos pasos con clavadora de gas - **Fast installation in two steps with gas nailers for concrete.**
- Fijación con la mayoría de clavadoras a gas → POWERS, SPIT, HILTI (GX100), BEA, WÜRTH, BERNER... - **Fixing with most models of gas nailers for concrete → POWERS, SPIT, HILTI (GX100 MODEL), BEA, WÜRTH, BERNER...**
- No presenta agujero y dispone de nervio de refuerzo - **It has a reinforcement rib but no hole.**
- Marca para alinear. Dispone de dos marcas en la base para alinear los disparos - **Alignment mark. It has two alignment marks in base for align the shots.**
- Diseño patentado – **Patented design.**
- Multidiámetro. Permite la sujeción de un mínimo de 2 tubos principales y otros tubos intermedios gracias a su flexibilidad - **Multidiameter. The design for multiple closing and the adaptable lower side allows fixing up to 2 main sizes and all the possible intermediates.**

Foto Producto /  
**Product photo**



### APLICACIONES – APPLICATIONS.

Instalaciones eléctricas / **Electrical installation.**

Instalaciones sanitarias/ **Plumbing installation.**



### CARACTERÍSTICAS – FEATURES

Material / **Material:**

- Fabricada en PP – **Made in PP.**

Color - **Colour:**

- Gris RAL 7035 - **Grey RAL 7035.**

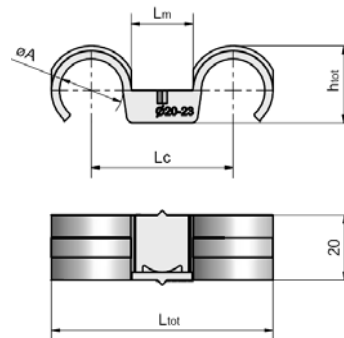
Temperatura - **Temperature**

- Instalación 0°C(\*) / + 45°C - **To install 0°C(\*)/ +45°C**
- Uso: continuo -20°C / + 100°C, puntas -30°C / +120°C - **After installation: continuously -20°C / +100°C; peak -30°C / +120°C.**

(\*) Instalación con pistola de gas - **Installation using gas nailer**

Cotas principales (mm) - **Main dimensions (mm):**

Referencia <i>Reference</i>	16-19	20-23	25-28
∅A	15.5	19.5	24.5
Ltot	59	68	81
Lc	39	43.5	51
Lm	19		20
Htot	19.5	23.75	29



Rango de sujeción de tubos – **Range of pipes to be fixed by every size**

Referencia <i>Reference</i>	TUBOS - PIPES			
	Cobre <i>Cooper</i>	Métrico <i>Metric</i>	Plástico <i>Plastic</i>	Tubo enfundado <i>Cased pipe</i>
FP-16-19	18	3/8"	16	19
FP-20-23	22	1/2"	20	23
FP-25-28	28	3/4"	25	29

**PROCEDIMIENTO DE INSTALACIÓN / INSTALLATION PROCEDURE**

Fijación directa con pistola de gas - **Direct fixing using concrete gas Mailer.**

**PARÁMETROS DE INSTALACIÓN / INSTALLATION PARAMETERS**

Material / <i>Material</i>		hormigón / <i>Concrete</i>	Bloque hormigón / <i>Concrete block</i>	Acero / <i>Steel</i>
Distancia mínima entre anclajes <i>Minimum spacing distance</i>	$S_{min} (mm)$	40	40	40
Distancia mínima al borde <i>Minimum edge distance</i>	$C_{min} (mm)$	75	100	25
Espesor mínimo <i>Minimum thickness</i>	$h_{min} (mm)$	100	35	3,5

**MATERIALES BASE / BASE MATERIAL**

Hormigón / **Concrete**

Bloque hormigón / **Concrete block**

Ladrillo macizo / **Solid brick**

Acero / **Steel**

**CARGAS RECOMENDADAS / RECOMMENDED LOADS.**

Resistencia: 6-10kg según medida\* - **Resistance: 6-10kg according to each size\***

(\*) Valor de rotura de la abrazadera inferior al valor de resistencia del clavo – **The breakage resistance of the clamp is smaller than the resistance of nail.**

Este documento es propiedad de Apolo. Cualquier copia total o parcial está prohibida excepto autorización escrita de Apolo / *This document is intellectual property of apolo. Copy is forbidden and will be prosecuted. Copy, total or partial, must have the written agreement of apolo.*

TDS-2