

## FICHA TÉCNICA – TECHNICAL DATA SHEET: EPS 41x21/41

### VENTAJAS – BENEFITS

- Fácil y rápido montaje con una sola mano – **Easy fixing with just one hand**
- Prefijación al perfil. Permite un montaje previo (incluso en posición vertical) para el ajuste de la posición antes del apriete final. – **Pre-fixing to the channel, allowing a previous assembly (even vertical position) for the adjustment before tightening.**
- Reducción de stocks. Una sola tuerca para todos los perfiles (41x41, 41x21, 41x62,...) y soportes Strut. – **Stock reduction. Just one nut for all strut channels (41x41, 41x21, 41x62,...) and supports.**
- Espárrago desmontable. Se puede colocar un espárrago / varilla de otras longitudes – **Removable stud, allowing to use another lengths of stud/threaded rod.**
- Alta resistencia. La base de 6mm de grosor le proporciona alta carga – **High resistance, due 6mm thickness nut base.**

### Foto Producto / Product photo



### APLICACIONES – APPLICATIONS.

Sujeción de tubos en perfil strut 41x21 y 41x41 - **Holding of pipes in strut channels 41x21 or 41x41.**

Suspensión de columpios – **Mounting holding**

Fijación de varillas roscadas – **Fixing threaded rods**



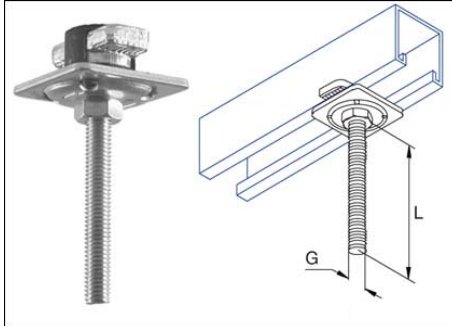
### CARACTERÍSTICAS – FEATURES


- Espárrago para perfiles 41x21/41x41 y soportes 41x21/41x41 – **Stud for channels 41x21/41x41 and supports 41x21/41x41**
- Dentado en la tuerca para ajustarse a los perfiles. – **Toothed nut for a better adjustment**
- Acero cincado – **Zinc plated**

Este documento es propiedad de Apolo. Cualquier copia total o parcial está prohibida excepto autorización escrita de Apolo / *This document is intellectual property of apolo. Copy is forbidden and will be prosecuted. Copy, total or partial, must have the written agreement of apolo.*

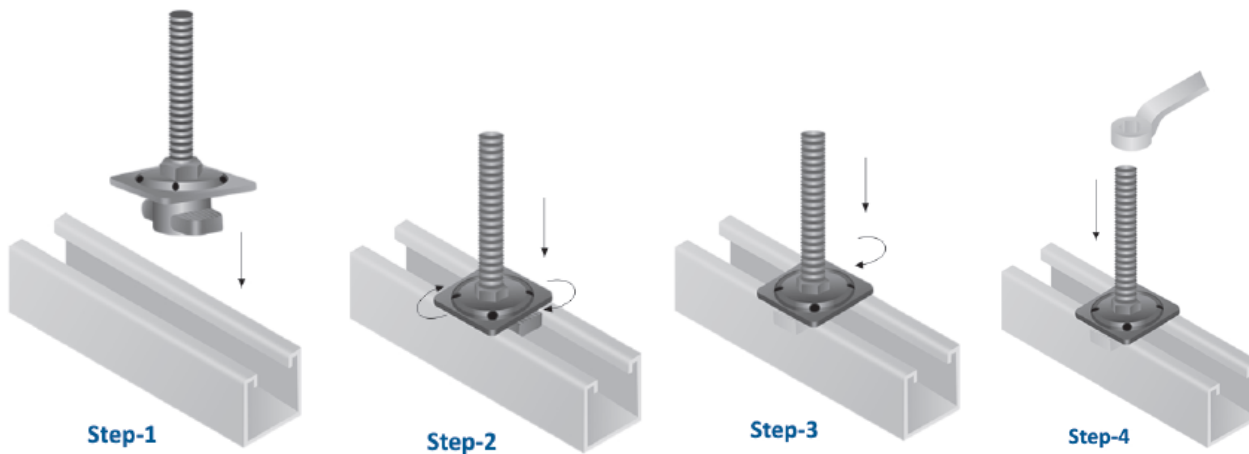
TDS-1

## Cotas principales (mm) - Main dimensions (mm)



EPS 41x21/41					
	ØG [mm]	L [mm]	Espesor tuerca Nut thickness [mm]	Código Code	 unds
Espárrago perfil M8x50	M8	50	6	9418EP	100
Espárrago perfil M10x50	M10	50	6	94110EP	50
Espárrago perfil M12x50	M12	50	6	94112EP	50

## PROCEDIMIENTO DE INSTALACIÓN / INSTALLATION PROCEDURE



## MATERIALES BASE / BASE MATERIAL

Perfil strut 41x21 o 41x41 / *Strut channel 41x21 or 41x41*

Soporte perfil 41x21 o 41x41 / *Supportchannel 41x21 or 41x41*

Este documento es propiedad de Apolo. Cualquier copia total o parcial está prohibida excepto autorización escrita de Apolo / *This document is intellectual property of apolo. Copy is forbidden and will be prosecuted. Copy, total or partial, must have the written agreement of apolo.*

TDS-2